

# 交流電流変換器（入出力絶縁形、実効値演算形）

## CRI - 「 」

CRI変換器は、50 / 60Hzの5A迄の交流電流を絶縁した直流信号に変換します。また、波高率（CF）2.25までは、精度に影響無く変換します。

### 御指定方法

CRI -

型式

入力条件

- 01 : AC 0 ~ 10 mA
- 02 : AC 0 ~ 50 mA
- 03 : AC 0 ~ 100 mA
- 04 : AC 0 ~ 500 mA
- 05 : AC 0 ~ 1 A
- 06 : AC 0 ~ 5 A

出力条件

- 01 : DC 4 ~ 20 mA
- 02 : DC 2 ~ 10 mA
- 03 : DC 1 ~ 5 mA
- 04 : DC 0 ~ 20 mA
- 05 : DC 0 ~ 16 mA
- 06 : DC 0 ~ 10 mA
- 07 : DC 0 ~ 1 mA
- 08 : DC 0 ~ 10 mV
- 09 : DC 0 ~ 100 mV
- 10 : DC 0 ~ 1 V
- 11 : DC 0 ~ 5 V
- 12 : DC 0 ~ 10 V
- 13 : DC 1 ~ 5 V

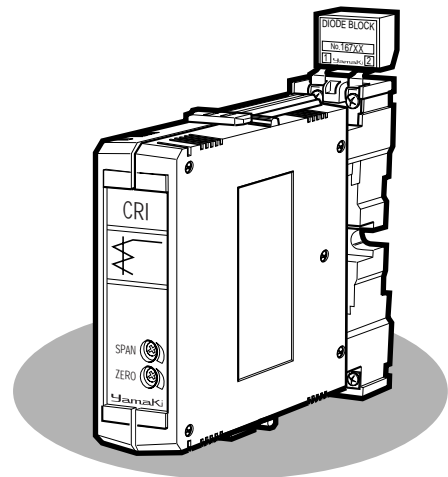
操作電源

- B : DC 12 V  $\begin{matrix} +10\% \\ -15\% \end{matrix}$
- C : DC 24 V  $\begin{matrix} +10\% \\ -15\% \end{matrix}$
- D : DC 48 V  $\begin{matrix} +10\% \\ -15\% \end{matrix}$
- E : AC 100 V  $\begin{matrix} +10\% \\ -15\% \end{matrix}$

過出力防止回路（出力条件DC0~5Vのみ）

- A : 過出力防止
- 無記入：なし

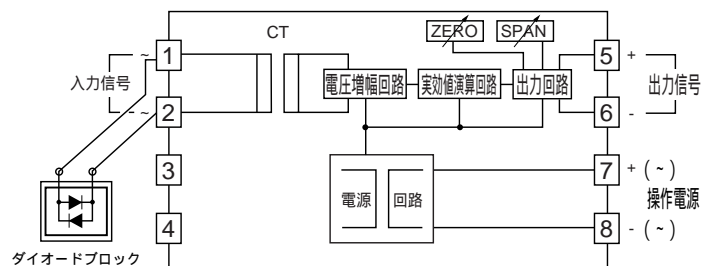
上記以外の条件を必要とされる場合はご相談下さい。



### 電氣的仕様

- 出力精度：±0.2%FS以内
- 出力リップル：0.2%rms以下（100/120Hz）
- 操作電源変動の影響：±0.1%FS / 定格電圧±10%変動時
- 応答速度：500mSec以下（0 90%）
- 温度誤差：±150ppm / 以内
- 消費電力：約2.1W (DC) 約4.0VA (AC)
- 入力周波数：50Hz、60Hz
- 許容過大入力：500%FS 5秒間
- 許容負荷抵抗：次ページ参照
- 絶縁抵抗：DC500V 100M 以上
- 絶縁耐力：AC2kV 1分間
- ゼロ調整範囲：- 5% ~ + 5%
- スパン調整範囲：- 95% ~ + 105%
- 使用温度範囲：- 5 ~ + 60
- 使用湿度範囲：90%RH以下（但し結露しないこと）
- 取り付け：次ページ参照
- 重量：約200gf
- 添付品：ダイオードブロック

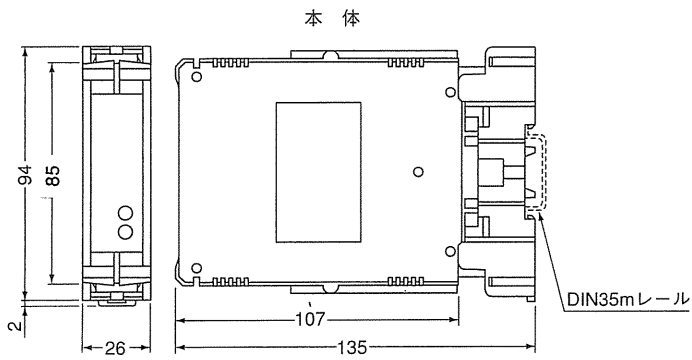
### ブロック図・接続図



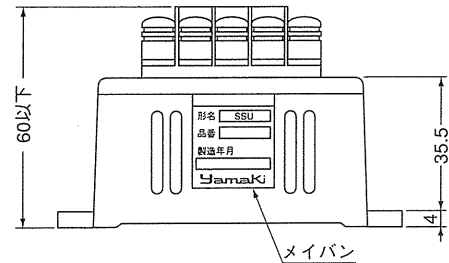
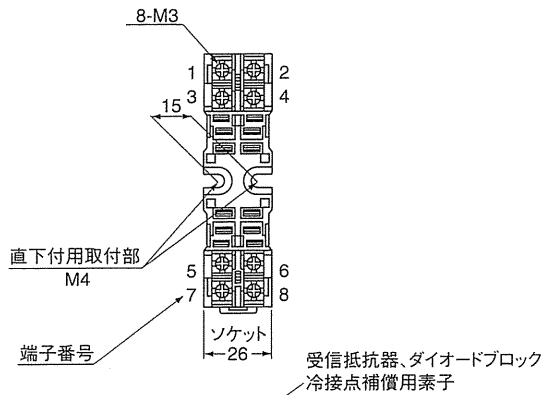
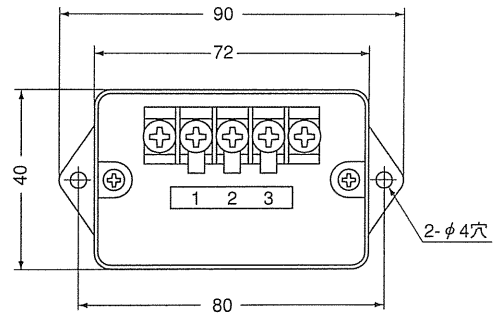
ダイオードブロック：ソケットの1番 2番端子間に装着します。これは、ソケットと変換器本体が離れる構造のため、入力端子がOPEN状態にならない様に必ず取り付けて下さい。

# 外形寸法図

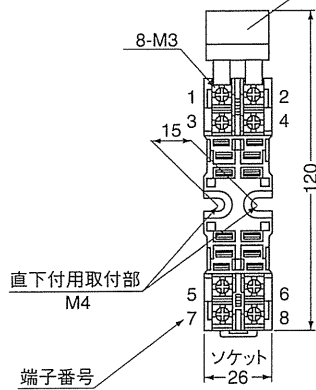
## ● 変換器本体及び、ソケット



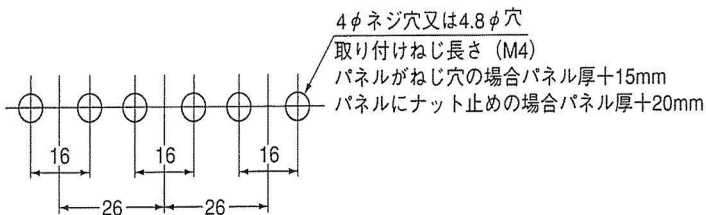
## ● 湿度センサー (SSU)



(単位：mm)



## ● 取り付け寸法図



## ● 許容負荷抵抗及び、出力インピーダンス

出力	許容負荷抵抗	出力インピーダンス
DC 4 ~ 20 mA	500Ω以下	5MΩ以上
DC 2 ~ 10 mA	1kΩ以下	
DC 1 ~ 5 mA	2kΩ以下	
DC 0 ~ 20 mA	500Ω以下	
DC 0 ~ 16 mA	625Ω以下	
DC 0 ~ 10 mA	1kΩ以下	
DC 0 ~ 1 mA	10kΩ以下	
DC 0 ~ 10 mV	10kΩ以上	10Ω以下
DC 0 ~ 100 mV	100kΩ以上	100Ω以下
DC 0 ~ 1 V	1kΩ以上	1Ω以下
DC 0 ~ 5 V	5kΩ以上	
DC 0 ~ 10 V	10kΩ以上	
DC 1 ~ 5 V	5kΩ以上	