

超高速直流電圧変換器 (入出力絶縁形)

CSV - 「 」

CSV変換器は、10mVスパンから600Vスパンまで直流電圧信号を絶縁し、リニアで計測しやすい出力信号に変換します。また、従来の直流変換器に比べて速い応答性をもっています。

御指定方法

CSV -

型式

入力条件

- 01 : DC 0 ~ 10 mV
- 02 : DC 0 ~ 50 mV
- 03 : DC 0 ~ 60 mV
- 04 : DC 0 ~ 100 mV
- 05 : DC 0 ~ 200 mV
- 06 : DC 0 ~ 300 mV
- 07 : DC 0 ~ 500 mV
- 08 : DC 0 ~ 1 V
- 09 : DC 0 ~ 5 V
- 10 : DC 0 ~ 10 V
- 11 : DC 0 ~ 50 V
- 12 : DC 0 ~ 100 V
- 13 : DC 0 ~ 200 V
- 14 : DC 0 ~ 500 V
- 15 : DC 0 ~ 600 V
- 16 : DC 1 ~ 5 V

出力条件

- 01 : DC 4 ~ 20 mA
- 02 : DC 2 ~ 10 mA
- 03 : DC 1 ~ 5 mA
- 04 : DC 0 ~ 20 mA
- 05 : DC 0 ~ 16 mA
- 06 : DC 0 ~ 10 mA
- 07 : DC 0 ~ 1 mA
- 08 : DC 0 ~ 10 mV
- 09 : DC 0 ~ 100 mV
- 10 : DC 0 ~ 1 V
- 11 : DC 0 ~ 5 V
- 12 : DC 0 ~ 10 V
- 13 : DC 1 ~ 5 V

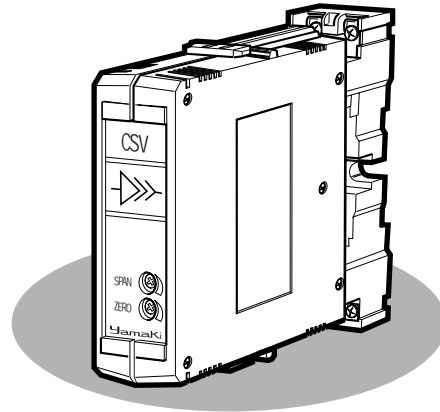
操作電源

- B : DC 12 V +10% -15%
- C : DC 24 V +10% -15%
- D : DC 48 V +10% -15%
- E : AC 100 V +10% -15%
- J : AC 200 V +10% -15%

過出力防止回路 (出力条件DC0 ~ 5Vのみ)

- A : 過出力防止
- 無記入 : なし

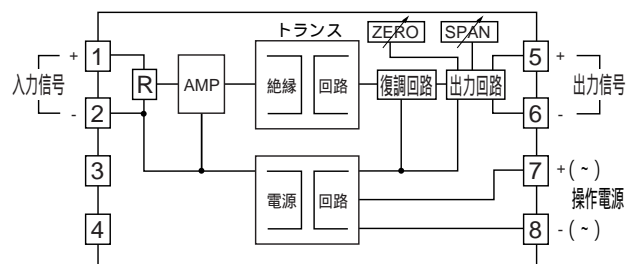
上記以外の条件を必要とされる場合はご相談下さい。



電氣的仕様

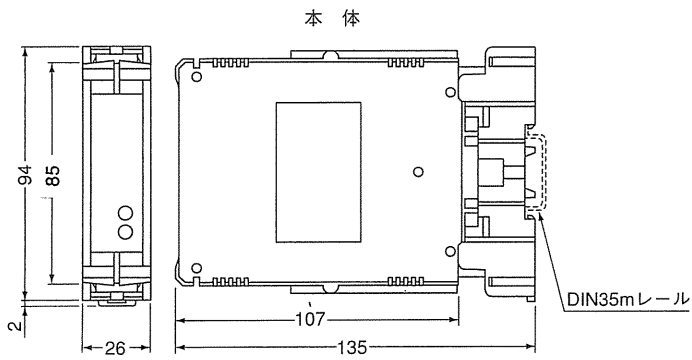
- 出力精度 : $\pm 0.1\%$ FS以内
- 出力リップル : 0.2%FS以下
- 操作電源変動の影響 : $\pm 0.1\%$ FS / 定格電圧 $\pm 10\%$ 変動時
- 応答速度 : 180 μ Sec以下 (0 ~ 90%)
- 温度誤差 : ± 150 ppm / 以内
- 消費電力 : 約1.5W (DC) 約4.0VA (AC)
- 入力インピーダンス : 1M 以上
- 許容負荷抵抗 : 次ページ参照
- 絶縁抵抗 : DC500V 100M 以上
- 絶縁耐力 : AC2kV 1分間
- ゼロ調整範囲 : - 5% ~ + 5%
- スパン調整範囲 : - 95% ~ + 105%
- 使用温度範囲 : - 5 ~ + 60
- 使用湿度範囲 : 90%RH以下 (但し結露しないこと)
- 取り付け : 次ページ参照
- 重量 : 約200gf

ブロック図・接続図

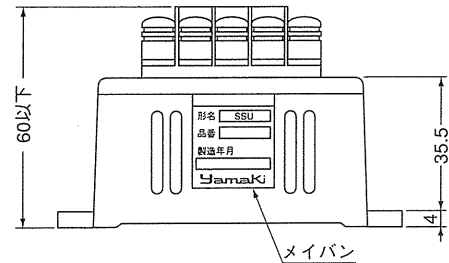
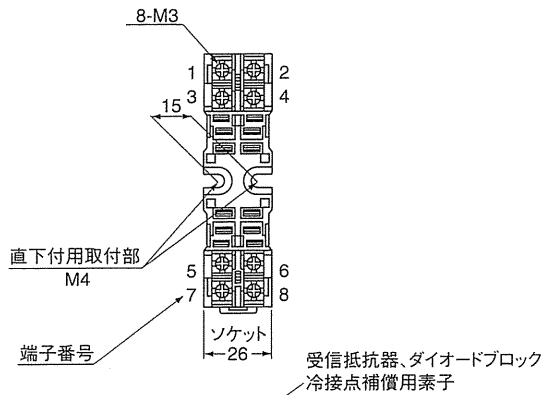
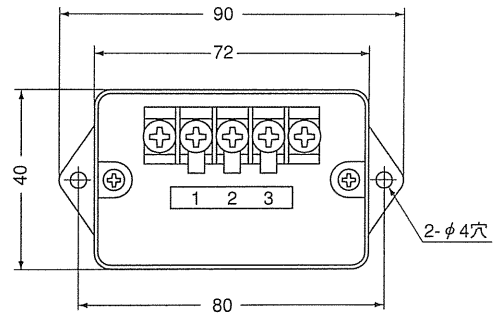


外形寸法図

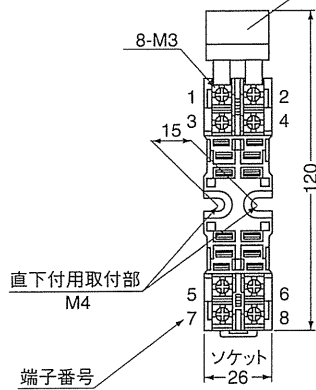
● 変換器本体及び、ソケット



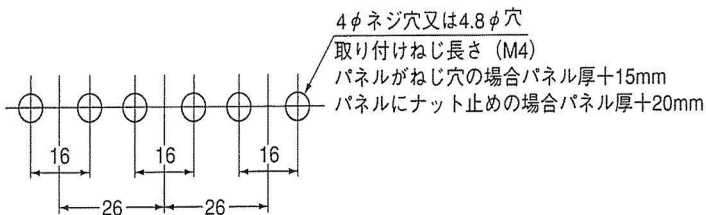
● 湿度センサー (SSU)



(単位：mm)



● 取り付け寸法図



● 許容負荷抵抗及び、出力インピーダンス

出力	許容負荷抵抗	出力インピーダンス
DC 4 ~ 20 mA	500Ω以下	5MΩ以上
DC 2 ~ 10 mA	1kΩ以下	
DC 1 ~ 5 mA	2kΩ以下	
DC 0 ~ 20 mA	500Ω以下	
DC 0 ~ 16 mA	625Ω以下	
DC 0 ~ 10 mA	1kΩ以下	
DC 0 ~ 1 mA	10kΩ以下	
DC 0 ~ 10 mV	10kΩ以上	10Ω以下
DC 0 ~ 100 mV	100kΩ以上	100Ω以下
DC 0 ~ 1 V	1kΩ以上	1Ω以下
DC 0 ~ 5 V	5kΩ以上	
DC 0 ~ 10 V	10kΩ以上	
DC 1 ~ 5 V	5kΩ以上	