

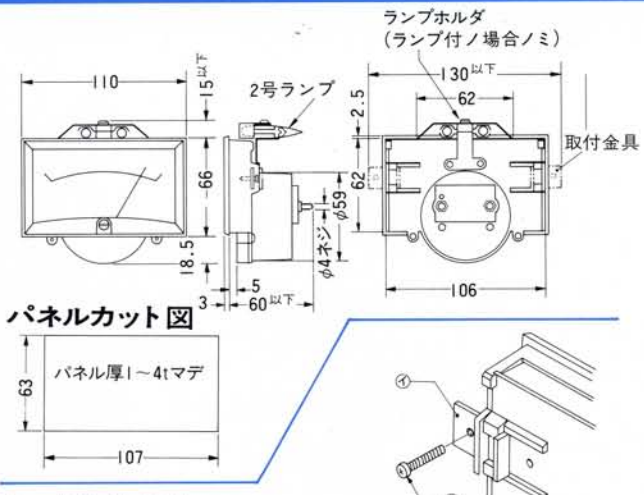
額縁形計器 FYシリーズ



FY□-11□形



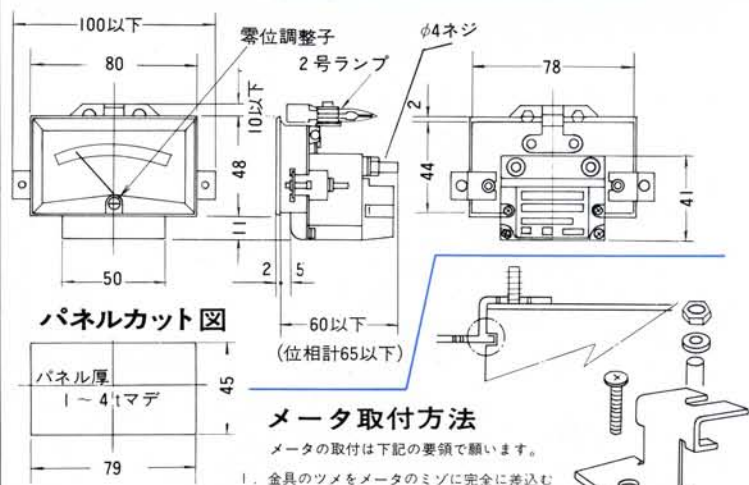
FY□-22□形



メータ取付方法

1. ランプホルダーヲハズス。
2. 本体ヲパネルノ前面ヨリ入レル。
3. ㊶ヲ外側ニ押シダシ、㊷ノネジヲ締メテ本体ヲ固定スル。
4. ランプホルダーヲ本体ニ固定スル。

● VU計用の接近取付金具は、N金具と御指定下さい。
(VU計カタログを御参照下さい)



メータ取付方法

メータ取付方法

メータの取付は下記の要領で願います。

1. 金具のツメをメータのミゾに完全に差込む
2. スペーサを金具にネジ込む。
3. パネル取付ネジを金具にネジ込みパネルに固定する。

注：パネルの締付トルクは1〜2毎程度で十分固定可能。

標準仕様

項目	形名	FY□-11□形	FY□-22□形
規格		日本放送規格 BTS-5701	BTS-5702
階級		2.5級	
指針形状		棒状(赤色)	
枠色		黒色	
耐電圧		AC1.5kV 1分間(電気回路と外箱間) (2E+1000V)	
スケール板色		白色塗装	
取付位置		垂直(⊥) [水平(⊔) 傾斜(∠)は御指定下さい]	
振れ角		88°	
取付材質		鉄板(Fe) [非鉄板(NFe)は御指定下さい]	
計器 感度	電流計	5mA 60mV, 1mA 300mV, 200μA 300mV	
	電圧計	1mA	
	電流・電圧計	1mA 300mV, 200μA 300mV	
環境 条件	周囲温度	-10~+50℃(基準23℃)	
	周囲湿度	40~85%(基準65%)	

最大目盛値一覧表

直流(可動コイル形M)		交流(整流形R)	
電流計	電圧計	電流計	電圧計
50μA~10mA	1~300V	1~10mA	3~300V

- (注) ● ランプ付可能(自照形)
ランプ電圧(6.3V, 12V, 24V)を御指定下さい。
- □内は種別記号を表わします。(M, R)
- ランプ付の場合は, FY□-11L, FY□-22Lとなり, 形名の後にLと表示されます。
- 目盛仕様は50ページのYシリーズを御参照下さい。