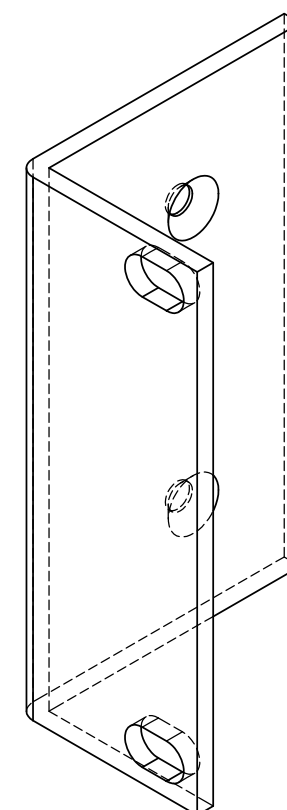
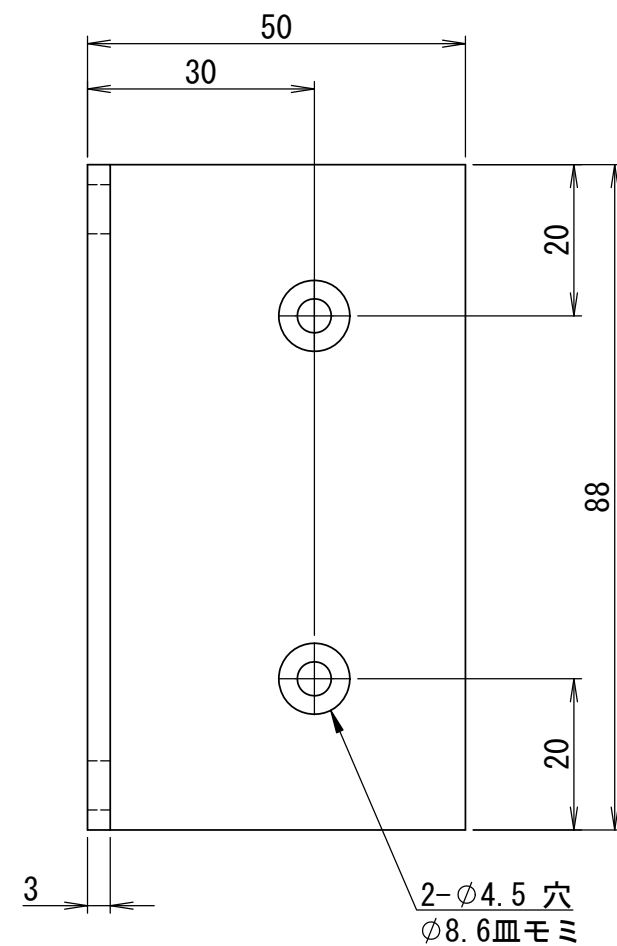
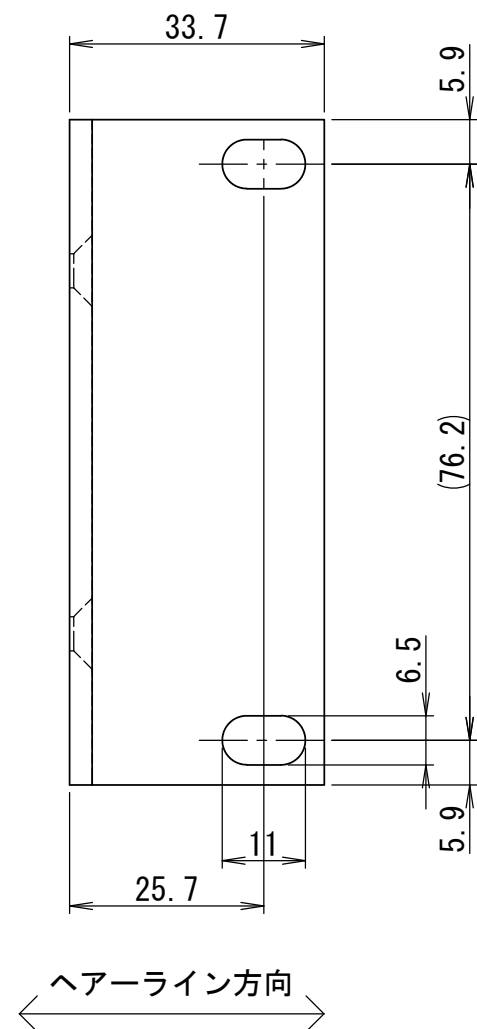


VUメータ 2U-half専用ラックマウントイヤー外形寸法



処理/仕上げ 指示
黒アルマイト処理後ヘアライン仕上げ
白アルマイト処理後ヘアライン仕上げ

- 注1. 材質: アルミ (A1100P-H14)
- 注2. 処理/仕上げ: 別記記載
- 注3. 公差は下記とする。

区分	公差
0mm以上~4mm未満	±0.15
4mm以上~16mm未満	±0.2
16mm以上~63mm未満	±0.3
63mm以上~250mm未満	±0.5
250mm以上~500mm未満	±0.8
500mm以上~1000mm未満	±1.0