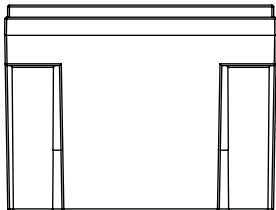
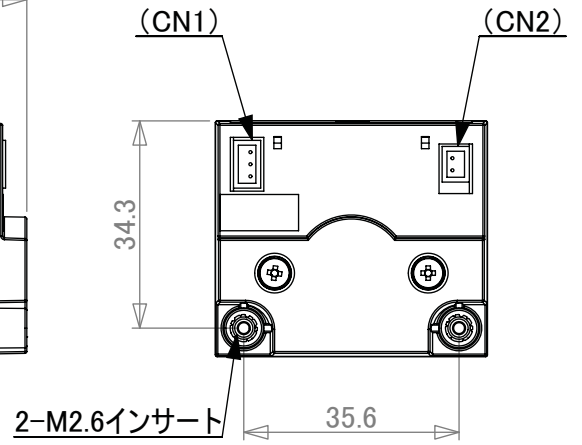
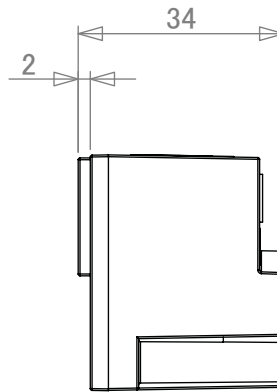
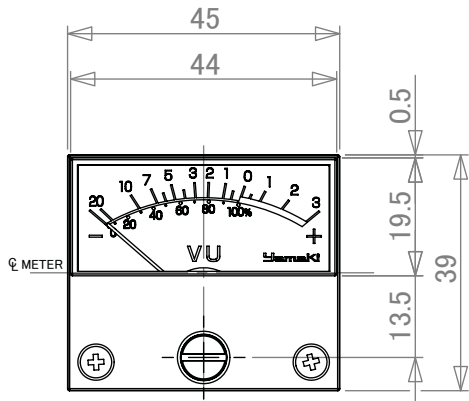
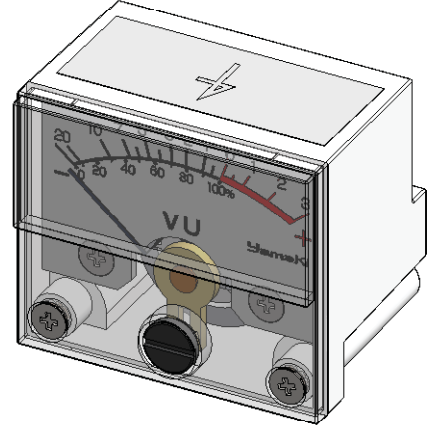
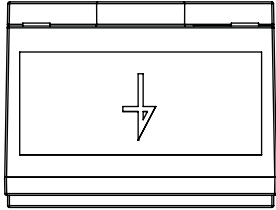
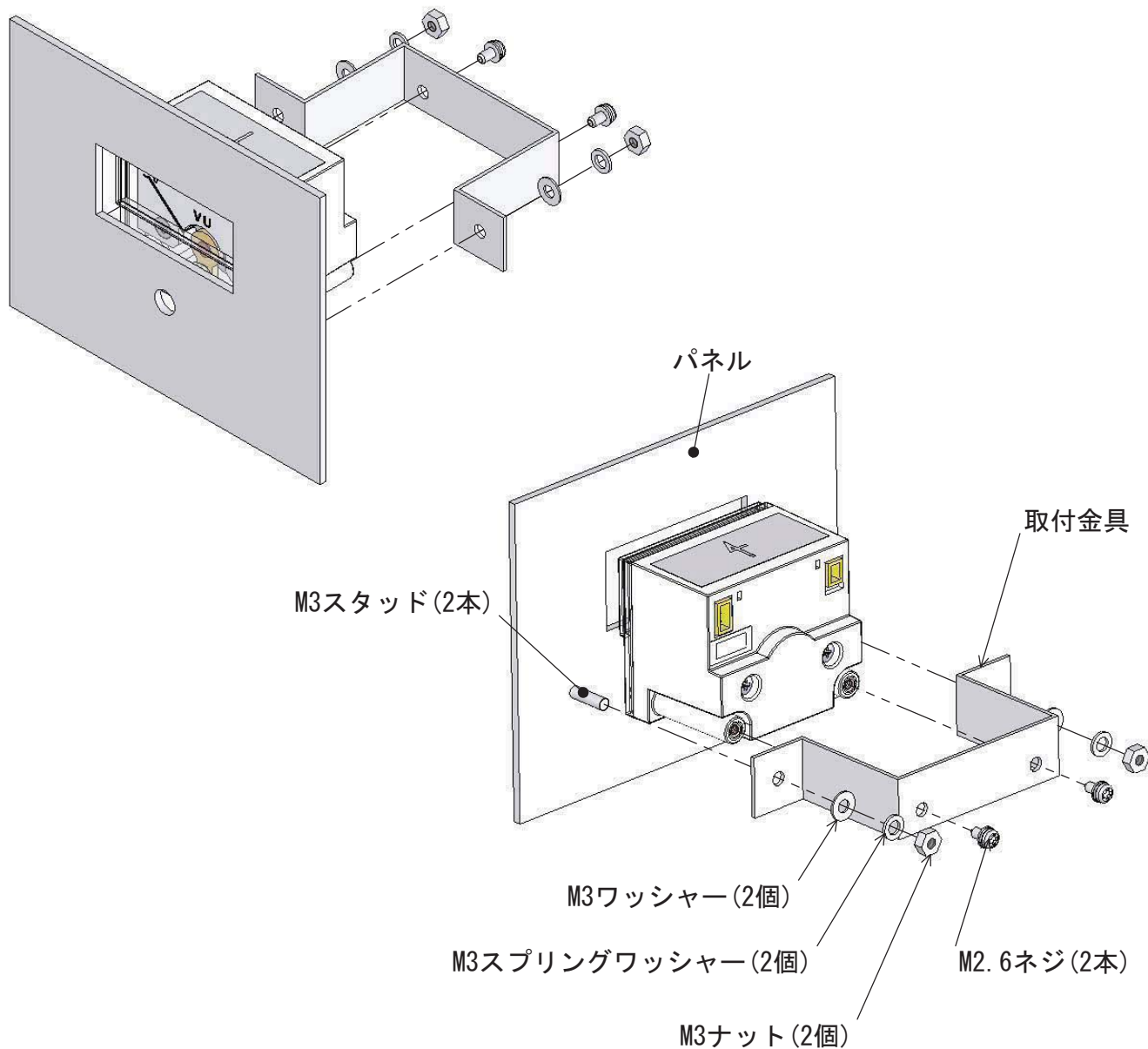


CVU-45 外形寸法図

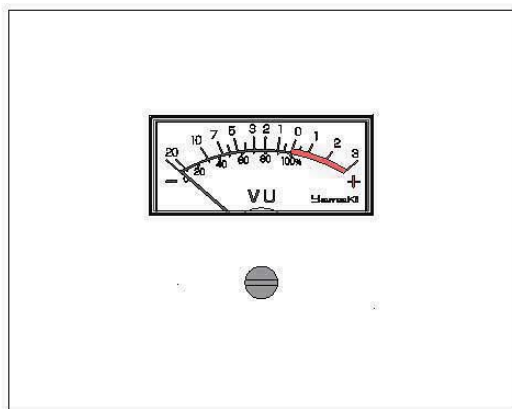


1. CVU-45 パネル取付け要領・推奨パネルカット寸法

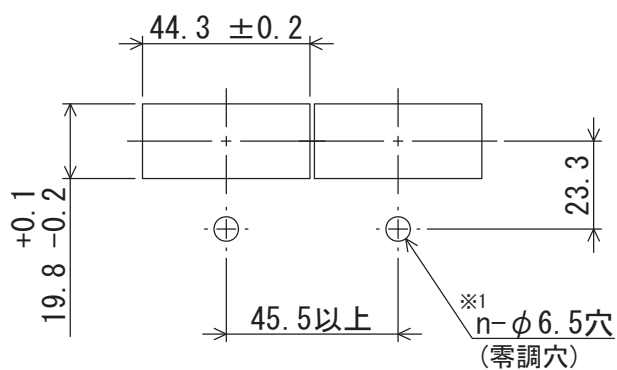


取付けイメージ(正面)

※ 図は一例です。



推奨パネルカット寸法(正面)



※1. $n \geq 2$ (nは取付けメーター数)

1. 接続用コネクタ信号配置表、適合コネクタ・線材品名 (CVU-45,60,80すべて共通)

1) CN1(信号入力用コネクタ)

適合ハウジング PHR-3 日本圧着端子製造会社
適合コンタクト SPH-002T-P0.5S 日本圧着端子製造会社
適合電線範囲 0.05~0.22mm²またはAWG#30~24

ピン番号	信号名	記号
1	SIGNAL INPUT (HOT)	~
2	NO CONNECT	NC
3	SIGNAL INPUT (COLD)	~

2) CN2(電源用コネクタ)

適合ハウジング PHR-2 日本圧着端子製造会社
適合コンタクト SPH-002T-P0.5S 日本圧着端子製造会社
適合電線範囲 0.05~0.22mm²またはAWG#30~24

ピン番号	信号名	記号
1	POWER (+)	+
2	POWER (-)	-