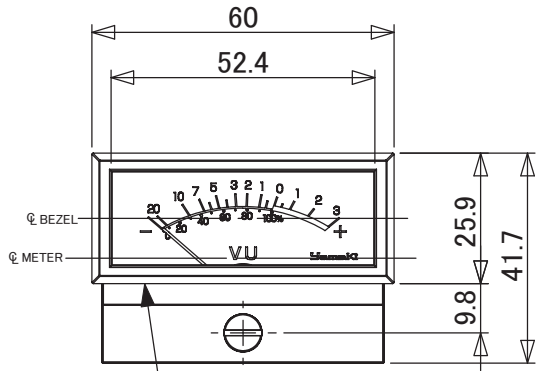
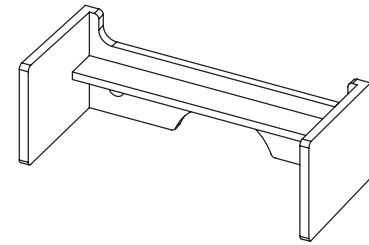
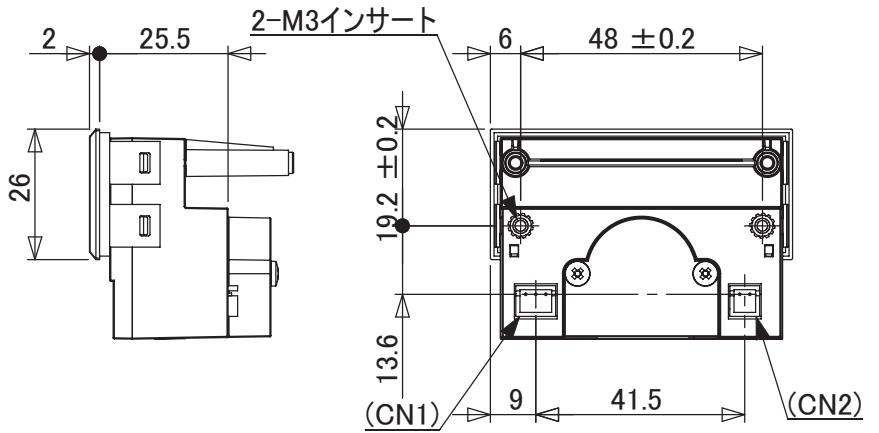
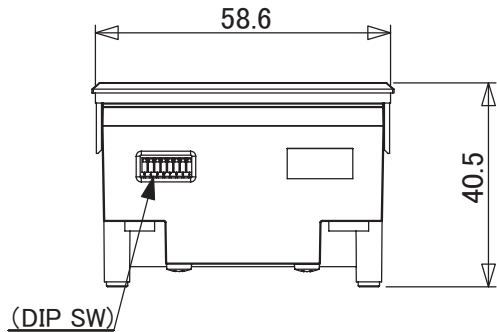


CVU-60 外形寸法図

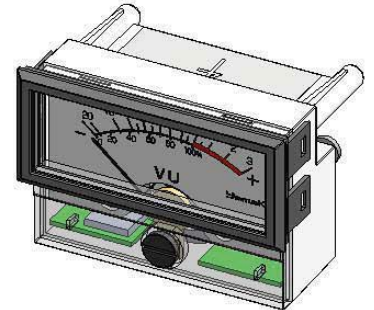
[ベゼル付き]



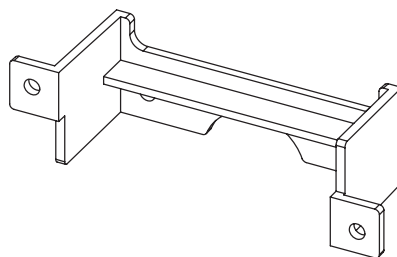
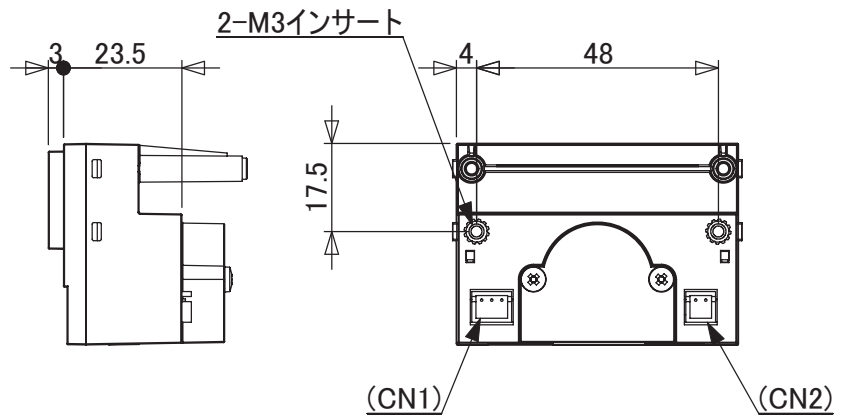
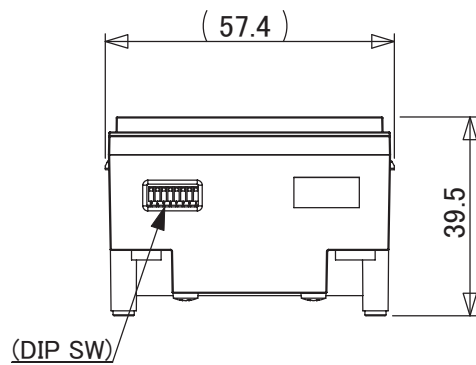
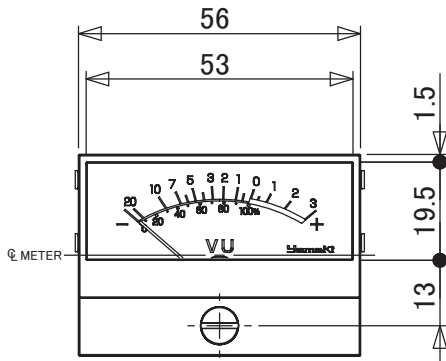
ベゼル(オプション)



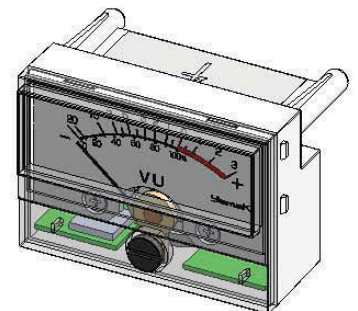
ベゼル用背面固定金具(オプション)



[ベゼル無し]

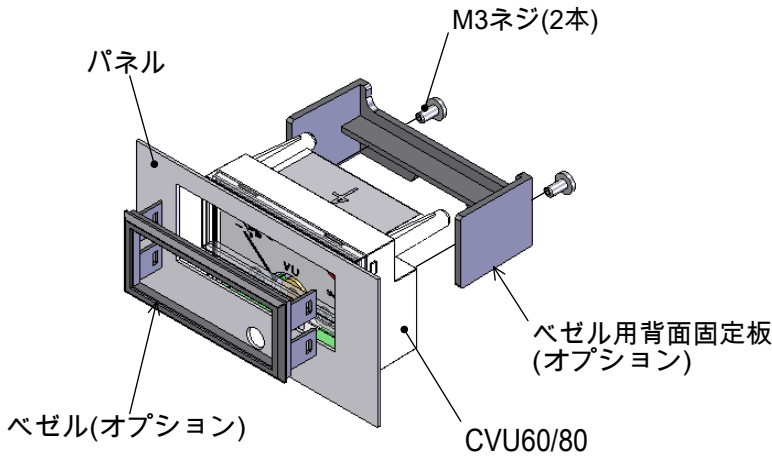


背面固定金具(オプション)

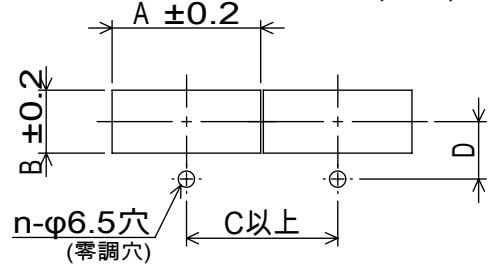


2.CVU-60/80 パネル取付け要領・推奨パネルカット寸法

1)ベゼル付き



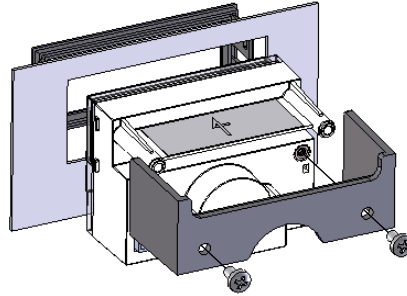
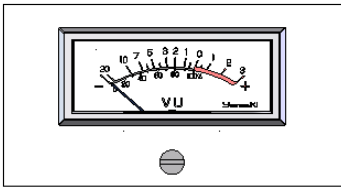
推奨パネルカット寸法(正面)



	A	B	C ₁	C ₂	D
CVU-60	59	25	60	(70)	22.8
CVU-80	79	43	80	(90)	29

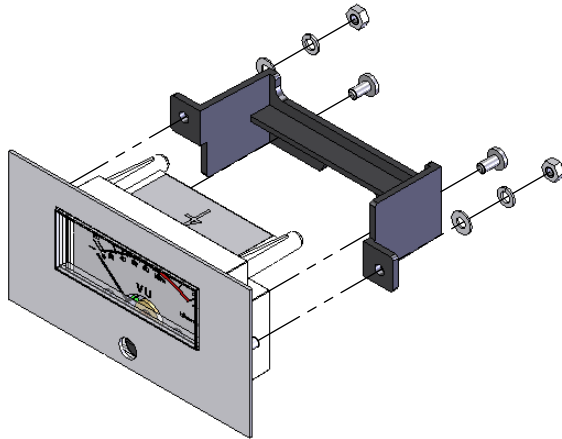
- ※1.C₁はオプションベゼル用背面固定板不使用時の寸法とする。
- ※2.C₂はオプションベゼル用背面固定板使用時の参考寸法とする。
- ※3.n≥2(nは取付けメーター数)
- ※4.ベゼル用背面固定板の適応パネル厚は t = 0.8~1.0とする。

取付けイメージ(正面)

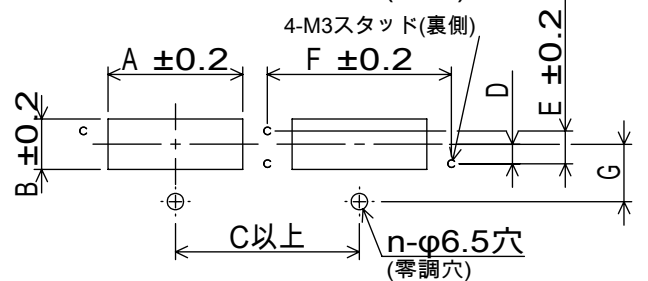


※取付け方法はCVU-60/CVU-80とも同一です。
(本図はCVU-60)

2)ベゼルなし



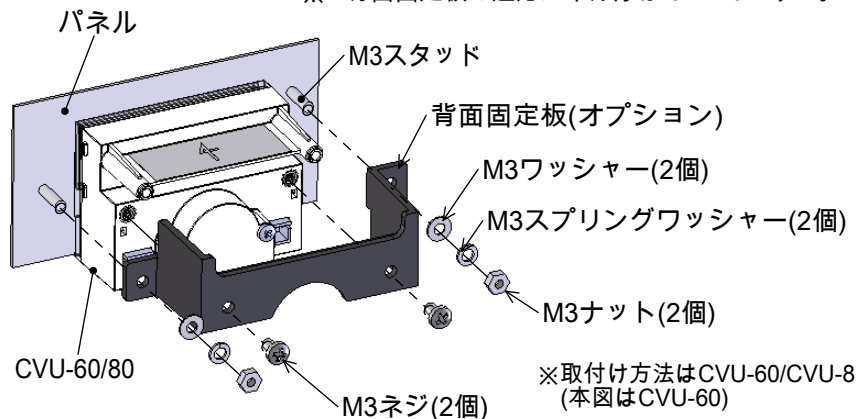
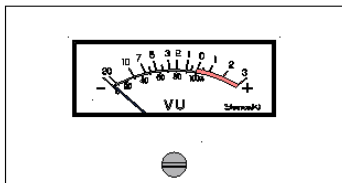
推奨パネルカット寸法(正面)



	A	B	C ₁	C ₂	D	E	F	G
CVU-60	53.5	20	58	73	7.8	13	73	22.8
CVU-80	73.5	32.5	78	93	7.5	13	93	31.5

- ※1.C₁は背面固定板不使用時とする。
- ※2.C₂は背面固定板使用時とする。
- ※3.n≥2(nは取付けメーター数)
- ※4.背面固定板の適応パネル厚は t = 1.0とする。

取付けイメージ(正面)



※取付け方法はCVU-60/CVU-80とも同一です。
(本図はCVU-60)

