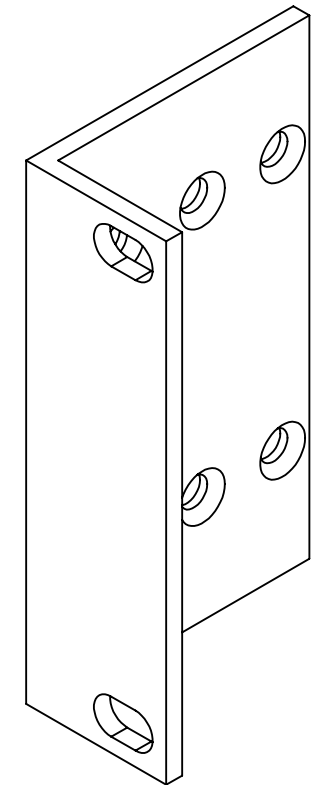
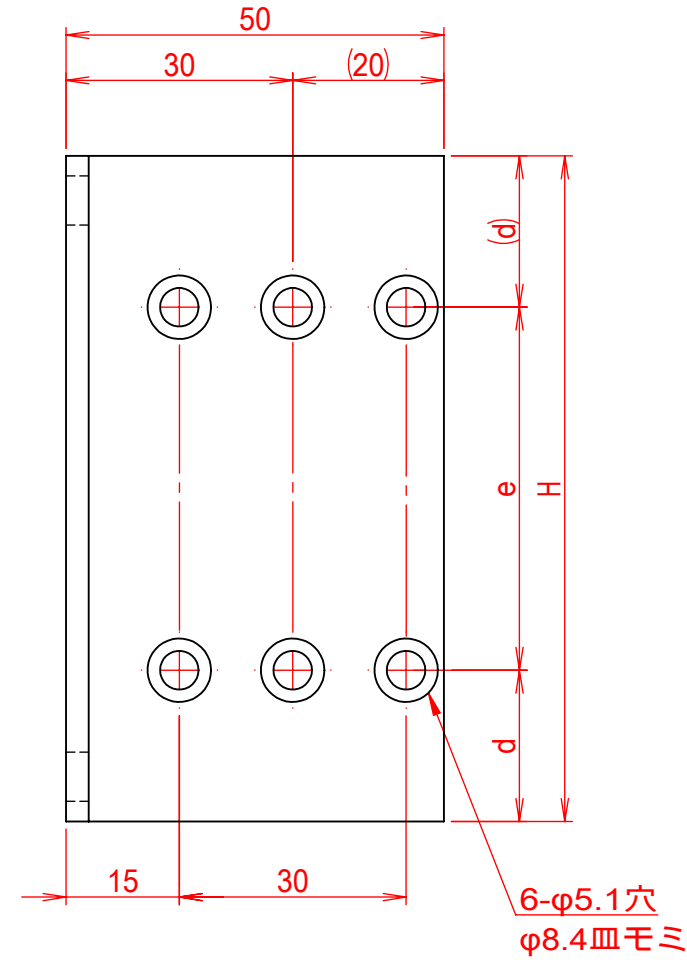
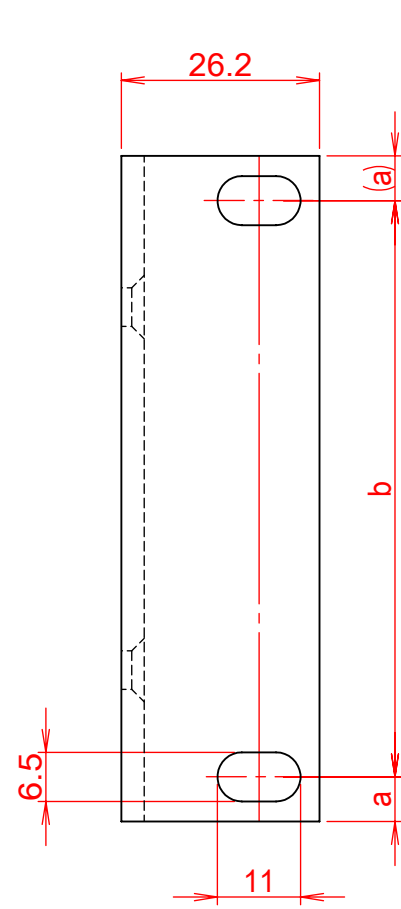


ラックマウントイヤー外形寸法図



	H寸法	a寸法	b寸法	d寸法	e寸法
1U	44	6.1	31.8	14	16
2U	88	5.9	76.2	20	48
3U	132.5	37.7	57.1	37.7	57.1

注1.塗装色：グレー(DG-M1-1色)
注2.公差は下記とする。

区分	公差
0mm以上～4mm未満	±0.15
4mm以上～16mm未満	±0.2
16mm以上～63mm未満	±0.3
63mm以上～250mm未満	±0.5
250mm以上～500mm未満	±0.8
500mm以上～1000mm未満	±1.0